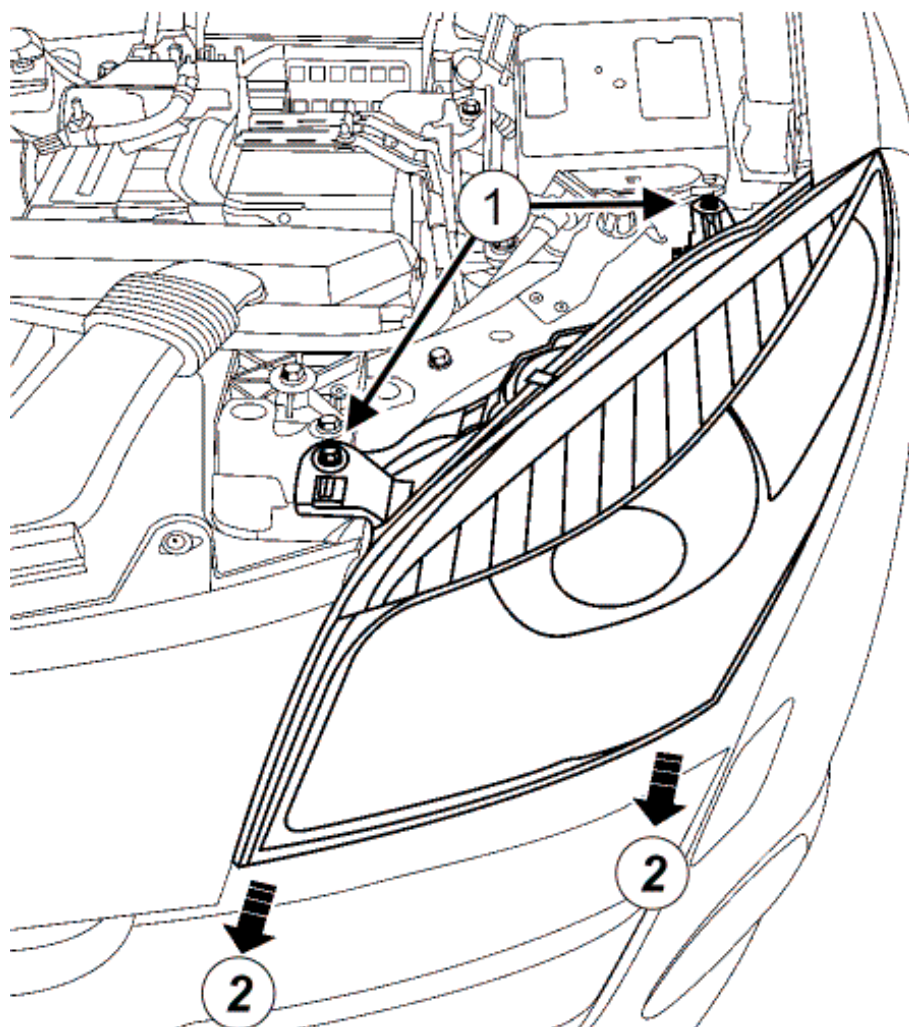


LAMPE DE PROJECTEUR : DÉPOSE - REPOSE

DÉPOSE

1. ÉTAPE DE PRÉPARATION À LA DÉPOSE

2. Couper le contact.



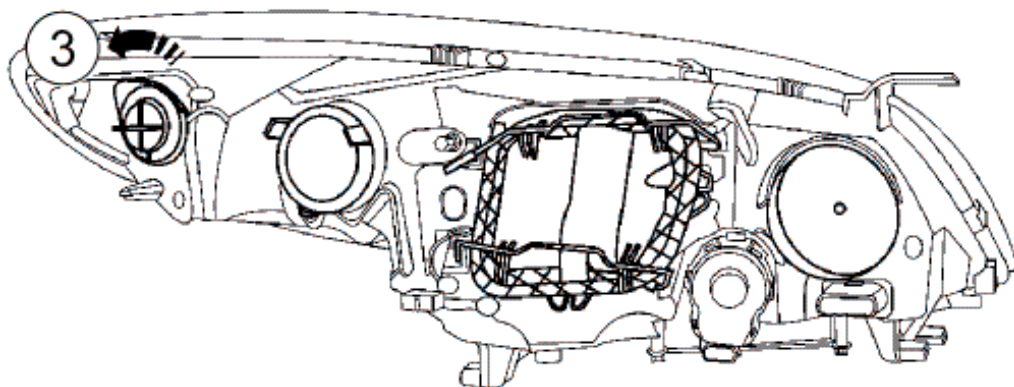
Déposer :

la clavette,

les vis supérieures (1) du projecteur avant.

Translater le projecteur vers l'avant du véhicule de 8 cm environ (2) .

1- LAMPE D'INDICATEUR DE DIRECTION

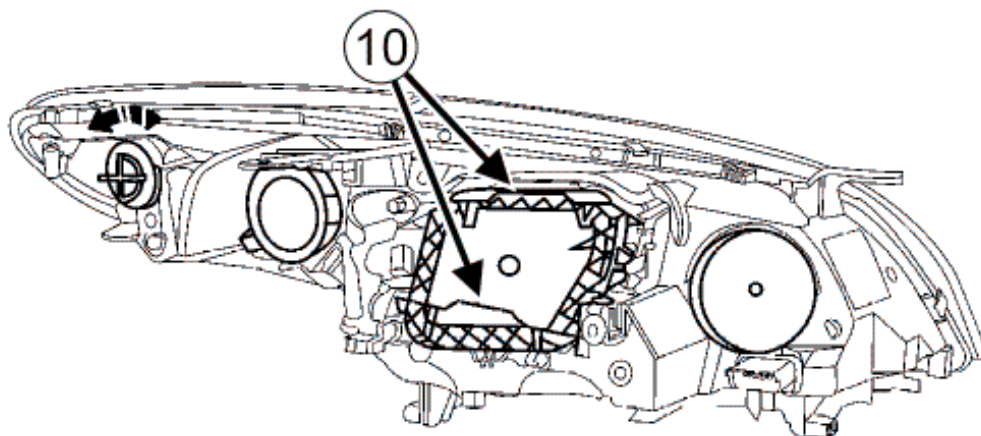


135

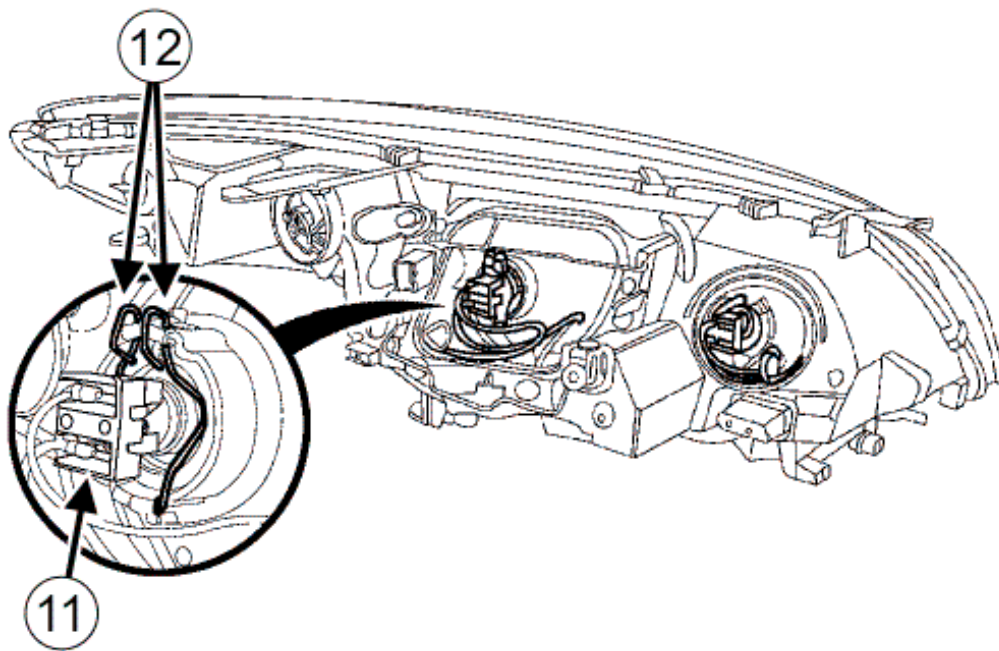
Déverrouiller le porte-lampe en le tournant d'un quart de tour dans le sens antihoraire (3) .

Déposer la lampe d'indicateur de direction du porte-lampe.

1- LAMPE DE FEU DE CROISEMENT



Déposer le cache étanche (10) .

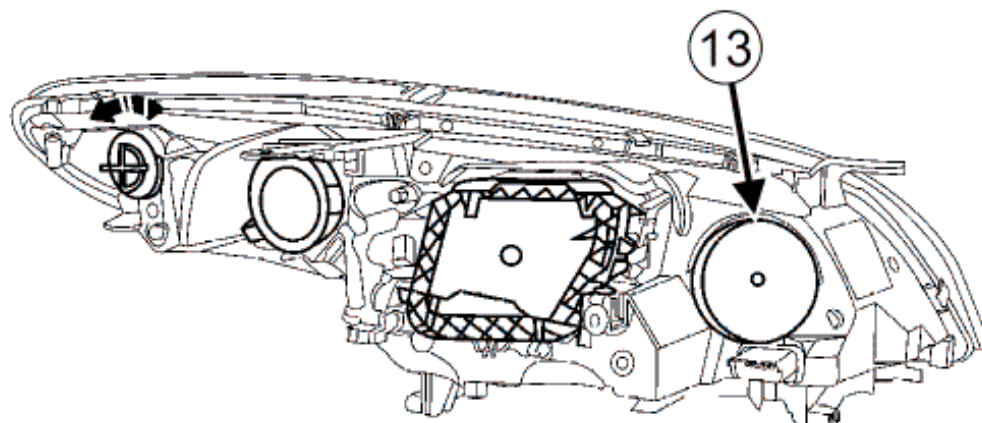


Débrancher le connecteur (11) de la lampe de feu de croisement.

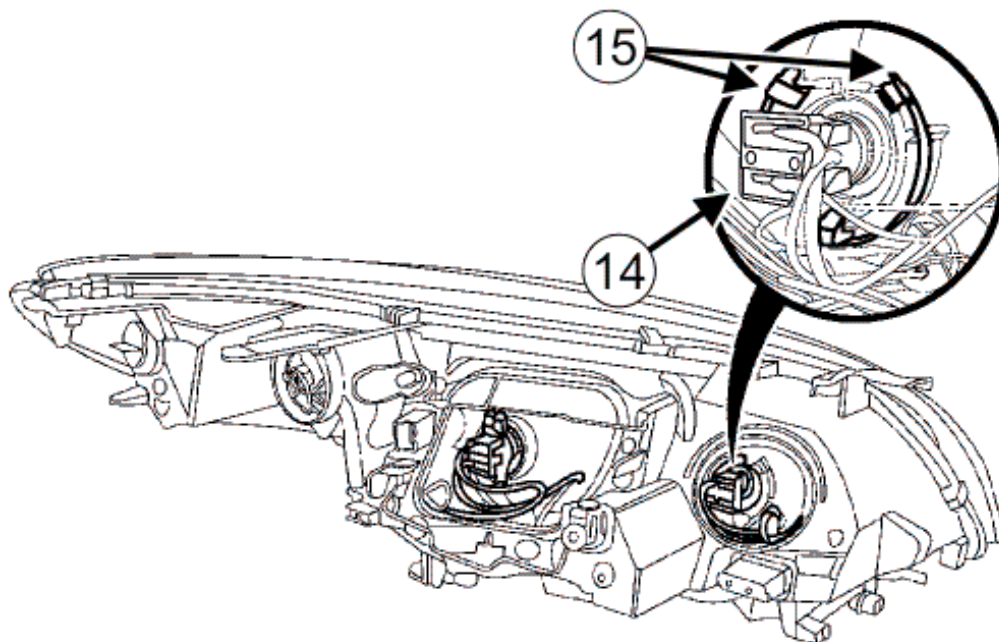
Déverrouiller l'agrafe (12) de la lampe de feu de croisement.

Déposer la lampe de feu de croisement.

2- LAMPE DE FEU DE ROUTE



Déposer le cache étanche (13) .

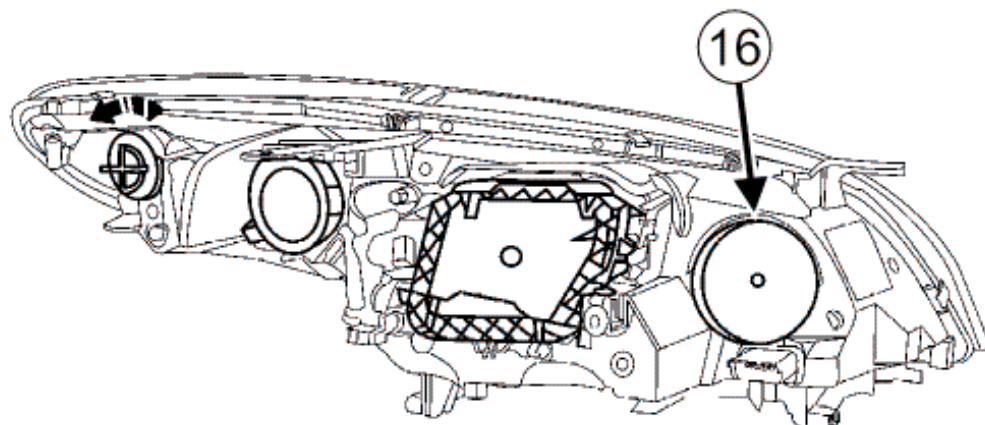


Déclipper la lampe de feu de route (15) .

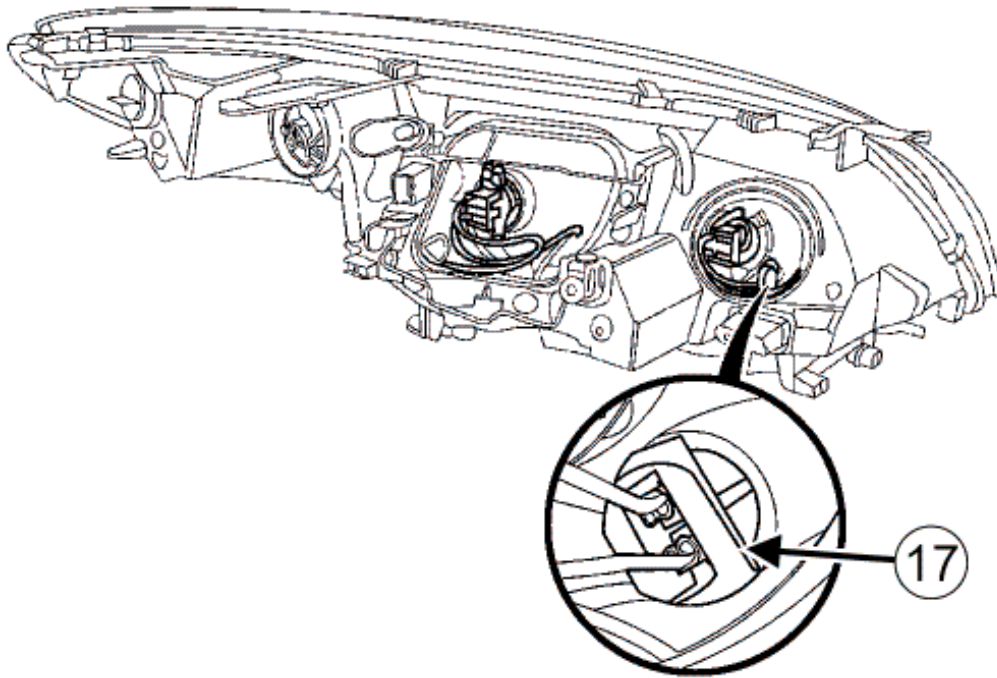
Déposer la lampe de feu de route.

Débrancher le connecteur (14) de la lampe de feu de route.

3- LAMPE DE FEU DE POSITION



Déposer le cache étanche (16) .



Déclipper :

le porte-lampe (17) du projecteur avant,

la lampe de feu de position du porte-lampe.

REPOSE

1. ÉTAPE DE PRÉPARATION À LA REPOSE

Nota :
Dans le cas de remplacement de lampes, utiliser exclusivement des lampes homologuées.

2. ÉTAPE DE REPOSE DE LA PIÈCE ÉTUDIÉE

1- LAMPE D'INDICATEUR DE DIRECTION

Reposer la lampe d'indicateur de direction sur le porte-lampe.

Verrouiller le porte-lampe en le tournant d'un quart de tour dans le sens horaire.

1- LAMPE DE FEU DE CROISEMENT

Reposer la lampe de feu de croisement.

Clipper l'agrafe de la lampe de feu de croisement.

Brancher le connecteur de la lampe de feu de croisement.

Reposer le cache étanche.

2- LAMPE DE FEU DE ROUTE

Brancher le connecteur de lampe de feu de route.

Reposer la lampe de feu de route en la clippant sur son réflecteur.

Reposer le cache étanche.

3- LAMPE DE FEU DE POSITION

Clipper :

la lampe de feu de position sur le porte-lampe,

le porte-lampe sur le projecteur avant.

Reposer le cache étanche.

3. ÉTAPE FINALE

Reposer :

le projecteur,

la clavette.